



TECHNOTRON
M E T A L

System podkonstrukce Floor to Floor-TM

Technotron-Metal navrhl systém podkonstrukcí Floor to Floor-TM tak, aby minimalizoval počet bodových upevnění mezi fasádou a stěnou budovy. Je určený především ke kotvení do čelní stěny stropních desek a hodí se pro všechny typy fasádních tahokovů.

SYSTÉM PODKONSTRUKCE FLOOR TO FLOOR-TM

Floor to Floor-TM je systém podkonstrukce určený především ke kotvení do čelní stěny stropních desek.

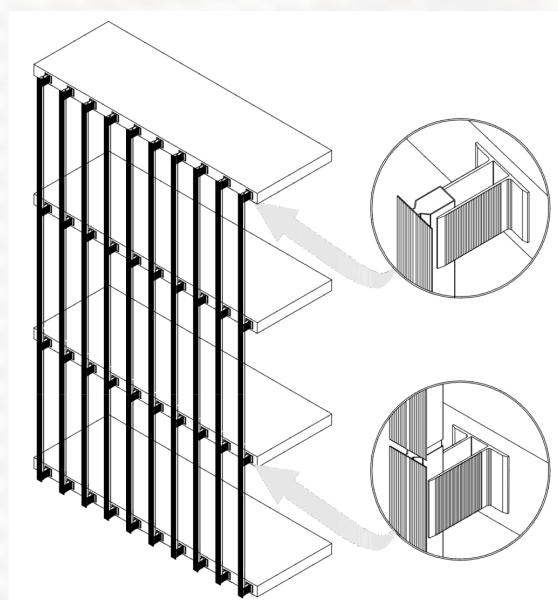
Minimalizace počtu kotvicích bodů na maximálním rozteči jsou hlavní předností toho podkonstrukčního systému, což najde své uplatnění i na starších objektech s větším rozpětím podlaží.

Hlavní komponentou podkonstrukce je nosná konzole se stěny o tloušťce 8 mm splňující zvýšené požadavky na nosnost a pevnost podpůrných dílů, aby mohly přenášet značné pnutí, které plyne z rozmístění kotvicích bodů pouze na úrovni stropů mezi podlažími.

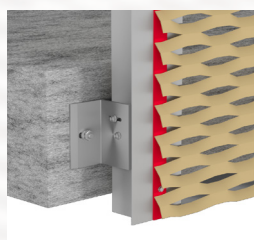
Systém je vhodný pro všechny typy fasádních tahokovů.

Uchycení na podkonstrukci lze těmito způsoby:

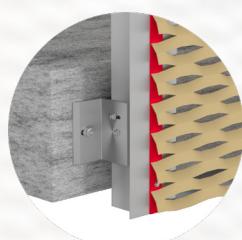
1. Tahokov v rámu
2. Tahokov se zadními pásky
3. Tahokov kotven přes podložky



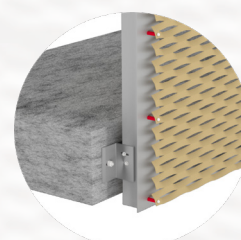
Tahokov v rámech



Tahokov na páscích

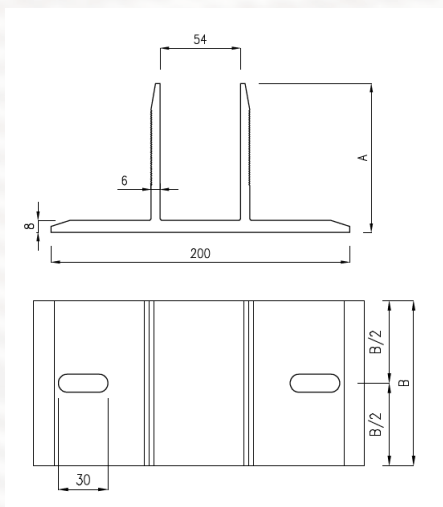


Tahokov na podložkách



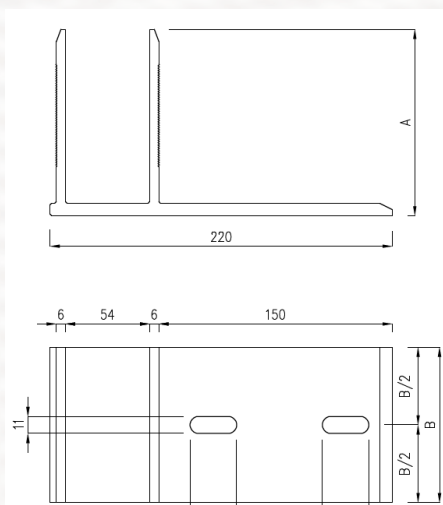
SYSTÉM PODKONSTRUKCE FLOOR TO FLOOR-TM

Konzole GP-AL-TM-K1



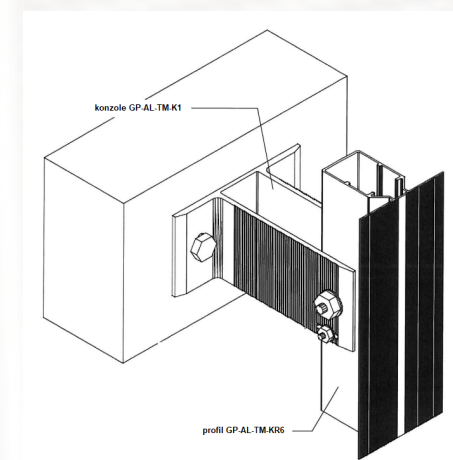
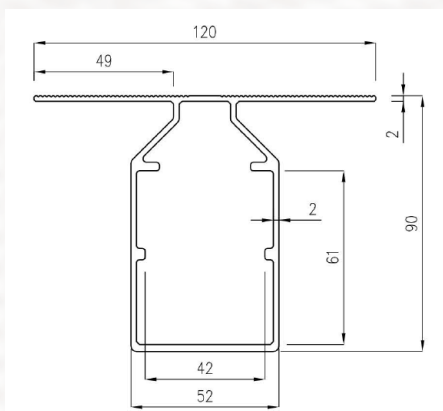
Označení	A	B
GP-AL-TM-K1-100-80	100	80
GP-AL-TM-K1-100-150	100	100
GP-AL-TM-K1-100-120	100	120
GP-AL-TM-K1-100-150	100	150
GP-AL-TM-K1-120-80	120	80
GP-AL-TM-K1-120-100	120	100
GP-AL-TM-K1-120-120	120	120
GP-AL-TM-K1-120-150	120	150
GP-AL-TM-K1-200-80	200	80
GP-AL-TM-K1-200-100	200	100
GP-AL-TM-K1-200-120	200	120
GP-AL-TM-K1-200-150	200	150
GP-AL-TM-K1-100-80	100	80
GP-AL-TM-K1-100-150	100	100
GP-AL-TM-K1-100-120	100	120
GP-AL-TM-K1-100-150	100	150

Konzole GP-AL-TM-K2



Označení	A	B
GP-AL-TM-K2-100-80	100	80
GP-AL-TM-K2-100-150	100	100
GP-AL-TM-K2-100-120	100	120
GP-AL-TM-K2-100-150	100	150
GP-AL-TM-K2-120-80	120	80
GP-AL-TM-K2-120-100	120	100
GP-AL-TM-K2-120-120	120	120
GP-AL-TM-K2-120-150	120	150

T profil GP-AL-TM-KR6



Označení	Délka profilu	Váha
GP-AL-TM-KR6	3100 mm	2,305 kg/m



EN 15085-2



ISO 9001



ISO 3834-2



EN 1090-1



EN 1090-2



EN 1090-3



TECHNOTRON
M E T A L

+420 601 365 730

info@eplechy.cz

technotron-metal.cz

Technotron-Metal, s.r.o.

Příborská 1494

738 01 Frýdek-Místek

IČ: 02299160, DIČ: CZ02299160